

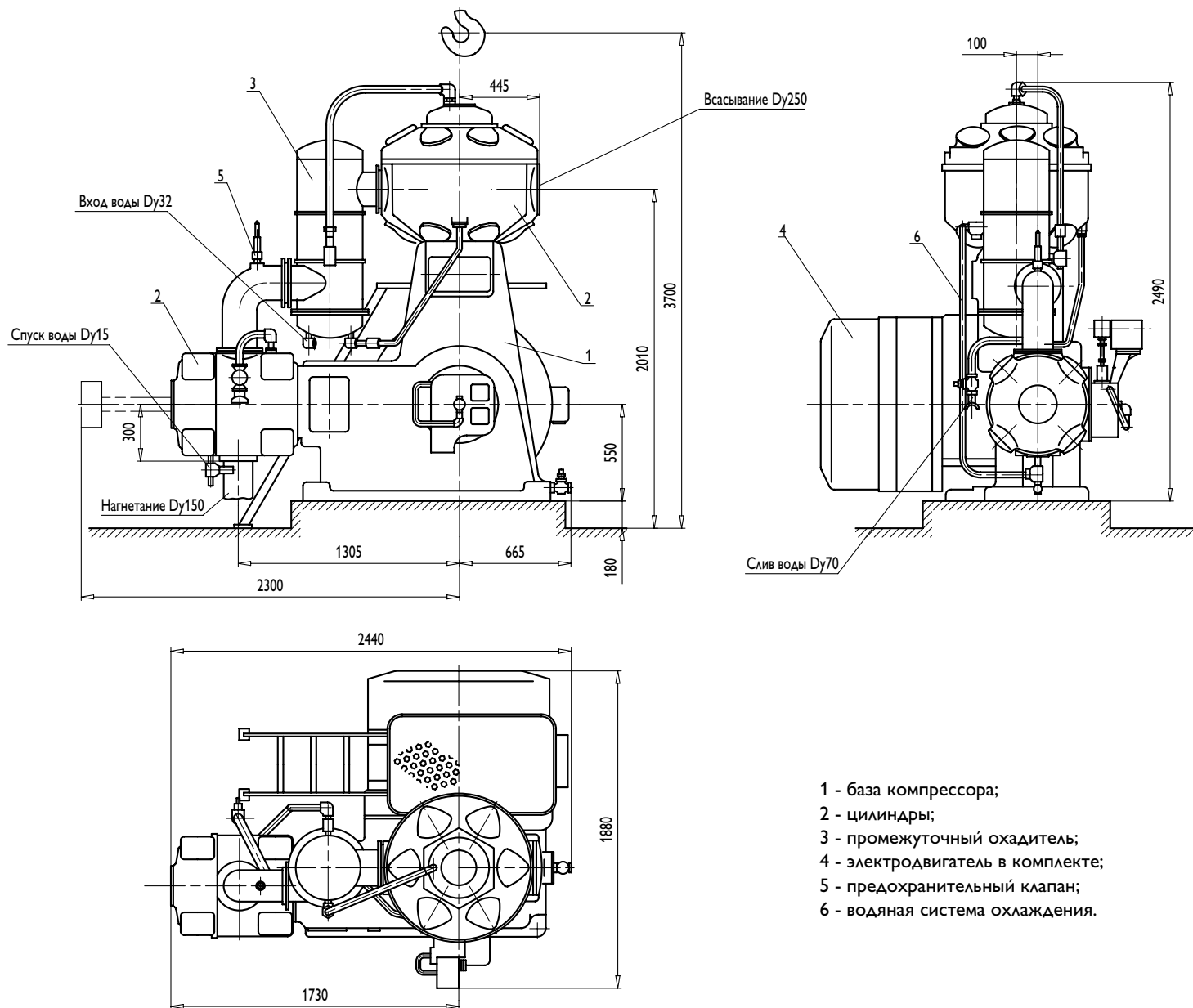
305ВП-30/8

Компрессор стационарный, поршневой, крейцкопфный, двухступенчатый, угловой, с водяным охлаждением, со смазкой цилиндров и сальников.

Привод осуществляется от односкоростного синхронного электродвигателя тип БСДКМ 15-21-12 УЗ, встроенного в раму компрессора.

Компрессор оборудован системой автоматической защиты и сигнализации по основным параметрам.

Компрессор	
Технические условия	ТУ 3643-002-00217780-98
Сжимаемый газ	воздух
Частота вращения вала электродвигателя, об/мин	500
Объемная производительность, приведенная к условиям всасывания, м ³ /мин	30
Давление, атм. абс.:	
начальное	атмосферное
конечное	9
Температура газа начальная, °С	-25...+35
Мощность на валу компрессора, кВт	159
Расход охлаждающей воды без концевого холодильника при ее температуре на входе +15°С (расч.), л/мин	75
Расход масла на смазку цилиндров, г/час	70
Количество масла, заливаемого в раму компрессора, л	135
Масса компрессора, кг	3770
Электродвигатель	
Тип	БСДКМ 15-21-12 УЗ
Мощность, кВт	200
Напряжение, В	380
Установка	
Масса установки, кг	7480
Габаритные размеры установки, мм	2440/1880/2490



- 1 - база компрессора;
- 2 - цилиндры;
- 3 - промежуточный охладитель;
- 4 - электродвигатель в комплекте;
- 5 - предохранительный клапан;
- 6 - водяная система охлаждения.

Э05ВЛ-30/8

ОБЩИЙ ВИД

305ВП-30/8

